

## Installation instructions



Alimentación requerida: 24V - 1,44W / 5,76W

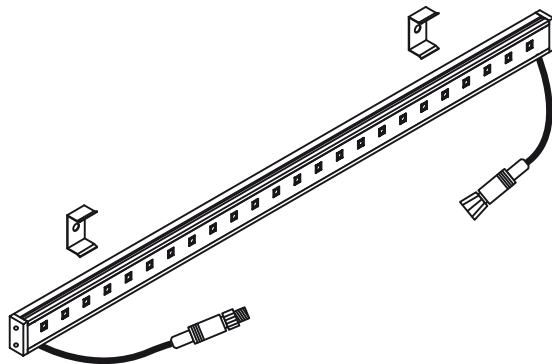
Required Supply: 24V - 1,44W / 5,76W

LED's: 18 LED's/ft. X 0,09W

LED's: 18 LED's/ft. X 0,09W

Dimerizable

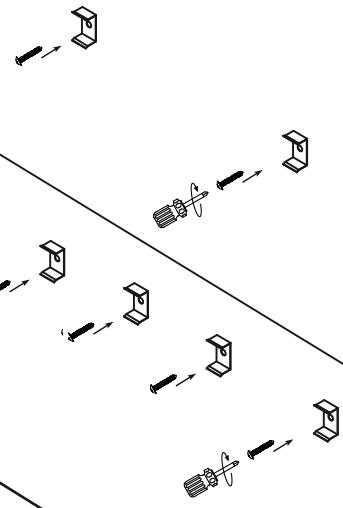
Dimmable



1

10 in.

40 in.



Clips mounting with screws or double side adhesive tape.  
(Fijación de los clips con tornillos o con adhesivo doble cara)

EPCOV-10-24-CW-EX-90 EP Cove - 10 in. 15 Cool White LED's  
EP Cove - 10 in. 15 LED's Blancos

EPCOV-40-24-CW-EX-90 EP Cove - 40 in. 15 Cool White LED's  
EP Cove - 40 in. 15 LED's Blancos

EPCOV-10-24-WW-EX-90 EP Cove - 10 in. 15 Warm White LED's  
EP Cove - 10 in. 15 LED's Blancos Cál

EPCOV-40-24-WW-EX-90 EP Cove - 40 in. 15 Warm White LED's  
EP Cove - 40 in. 15 LED's Blancos Cál

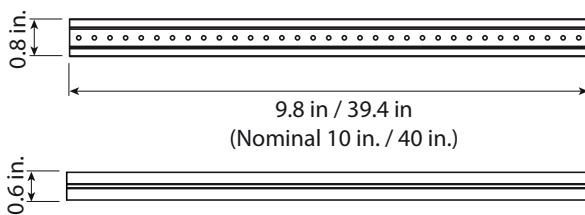
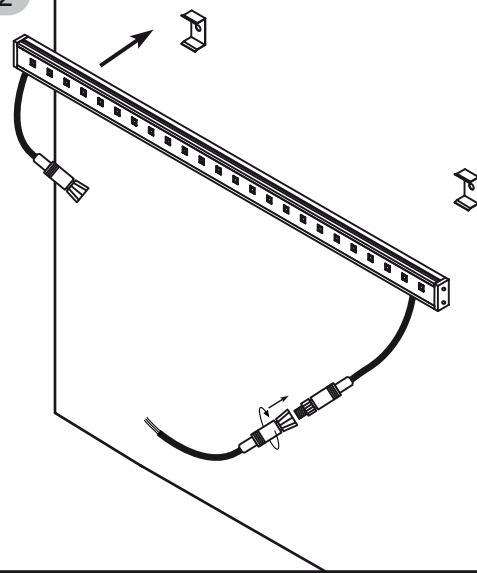
EPCOV-10-24-BL-EX-90 EP Cove - 10 in. 15 Blue LED's  
EP Cove - 10 in. 15 LED's Azules

EPCOV-40-24-BL-EX-90 EP Cove - 40 in. 15 Blue LED's  
EP Cove - 40 in. 15 LED's Azules

EPCOV-10-24-RGB-EX-70 EP Cove - 10 in. 15 RGB LED's  
EP Cove - 10 in. 15 LED's RGB

EPCOV-40-24-RGB-EX-70 EP Cove - 40 in. 15 RGB LED's  
EP Cove - 40 in. 15 LED's RGB

2

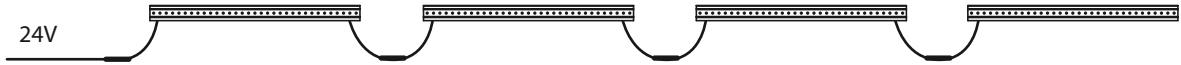


— Azul / Blue — + 24V Steady light (Luz fija)  
 — Marrón / Brown —  
 — Negro / Black — -

Eden Park Illumination reserves the right to change specifications for product improvement without notification

EP Cove Installation Instructions p.1 Version Date 09/08

24V



EP Cove / EP Cove RGB 39 in. max. 20 units (EP Cove / EP Cove RGB 39 in. máx. 20 piezas)

EP Cove / EP Cove RGB 10 in. max. 80 units (EP Cove / EP Cove RGB 10 in. máx. 80 piezas)

IF IT IS NECESSARY TO INCREASE THE DISTANCE BETWEEN UNITS,  
USE MAX. 1 EXTENSION CABLE (EPECA-3-3-22-EX-3) BETWEEN THE UNITS  
(SI ES NECESARIO SEPARAR PIEZAS UTILIZAR MAX. 1 CABLE EXTENSION (EPECA-3-3-22-EX-3) ENTRE PIEZAS)

## PRECAUCIONES

Empleo según normativas

### Asegúrese que la instalación sea según los códigos eléctricos locales.

Este producto sirve únicamente para iluminación y sólo puede:

- Utilizarse sólo con un convertidor.
- Utilizarse en lugares secos, es decir:
  - no utilizarse en sitios con polvo o excesiva suciedad.
  - en zonas de alta humedad del aire.
- No debe exponerse a exigencias mecánicas excesivas o fuertes suciedades.
- Después de un almacenamiento húmedo o contaminante, no utilizar sin previa verificación.
- No debe ser cambiado o modificado.

En caso de no respetarse los puntos previamente señalados, podrá producirse un cortocircuito o una descarga eléctrica.

### Montaje

La instalación completa puede llevarse a cabo por un electricista especializado o un servicio de asistencia técnica especializado que conozca de las directivas vigentes.

**⚠ Atención:** Desconecte la línea de alimentación antes de realizar cualquier trabajo.

Utilice exclusivamente piezas que fueran suministradas con el producto o que son descritas definitivamente como accesorios. De lo contrario, el producto puede no ser suficientemente seguro.

### Lugar de montaje

Preste atención a que el producto sea montado sobre una base firme, plana y estable. ¡Tenga en cuenta las distancias mínimas en el techo!

**⚠ Atención:** No tape el producto, en especial, con material aislante.

### Funcionamiento - Información para el usuario

Utilice el producto únicamente si funciona de forma perfecta. En caso de fallo, desconecte inmediatamente el aparato y vuelva a utilizarlo sólo tras una revisión por parte de un electricista. Esto es el caso por ejemplo de cuando:

- Aparecen daños visibles.
- El producto no funciona perfectamente.
- Se desprende humo, vapor o en caso de saltar chispas.
- Es reconocible un sobrecalentamiento.

Todas las reparaciones y/o trabajos en partes conectadas deben ser realizadas únicamente por electricistas especializados.

**⚠ Atención:** De lo contrario, puede haber peligro de muerte por descarga eléctrica.

### Consejos para evitar averías e incendios

- No cubra el producto, no obstruya la circulación de aire.
  - No cuelgue ni fije nada en el producto, especialmente ningún tipo de decoración.
  - No permita que los niños jueguen sin vigilancia con los productos eléctricos.
- Los niños no son siempre conscientes del peligro de la energía eléctrica.

### Desconecte en primer lugar el producto antes de...

- Llevar a cabo trabajos de limpieza y cuidado.
- Realizar trabajos en el producto o en sus componentes (sólo electricistas).

## SAFETY PRECAUTIONS

Use as directed

### Ensure installation meets all local Electrical Codes.

This product serves exclusively lighting purposes and may:

- Only be operated using a suitable driver
- Only be used in dry condition:
  - not in damp or dirt-endangered rooms.
  - not in areas of high air humidity.
- Not be exposed to strong mechanical loads or to strong contamination.
- If the product has been stored in a dirty or humid environment, do not install without a thorough inspection.
- Not be modified or converted.

If these points named above are not adhered to, a short circuit or electrical shock may occur!

### Installation

The complete installation must be done by an electrical expert or a specialized maintenance team, who is familiar with valid directives.

**⚠ Attention:** Switch off power of the mains supply or respectively of the connection lead before doing any work.

Use only parts, which are supplied with the product or are described as accessories! Otherwise the product or the installation might not be sufficiently safe!

### Installation place

Make sure that the product is mounted on a stable, even and tilt-fixed background. Note the minimum distances in the ceiling.

**⚠ Attention:** Do not cover the product, especially not with insulating materials.

### Operation - Information for the user

Operate the product only if it is working correctly. Switch off the product with a malfunction immediately and operate it again only after examination by an electrical specialist. This is the case, when:

- Visible damages appear.
- The product does not work.
- Smoke, steam or crackling sounds appear.
- An overheating is recognisable.

Repairs of the product or work on mains voltage-prominent sections may only be carried out by qualified electricians.

**⚠ Attention:** Here exists mortal danger from an electric shock!

### How to avoid failure and fire risk

- Do not cover the product - provide free air circulation!
  - Do not hang or fasten anything on the product, especially no decoration.
  - Never let children play unsupervised with electric products!
- Children can not always estimate dangers in dealing with electric energy correctly.

### Disconnect the product from power, before you...

- Clean or maintain the product.
- Do any work on the product or its components (electric expert).